

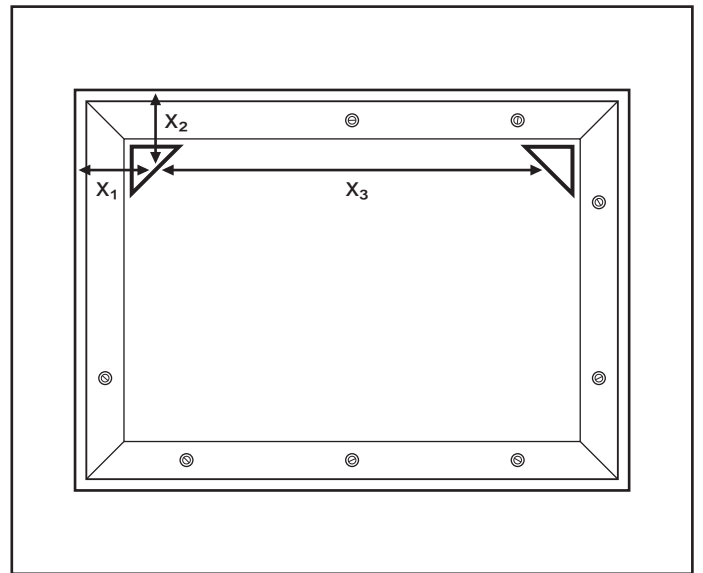
BILDER HÄNGEN MIT DEM LOTFIX-SYSTEM

Benötigtes Werkzeug:

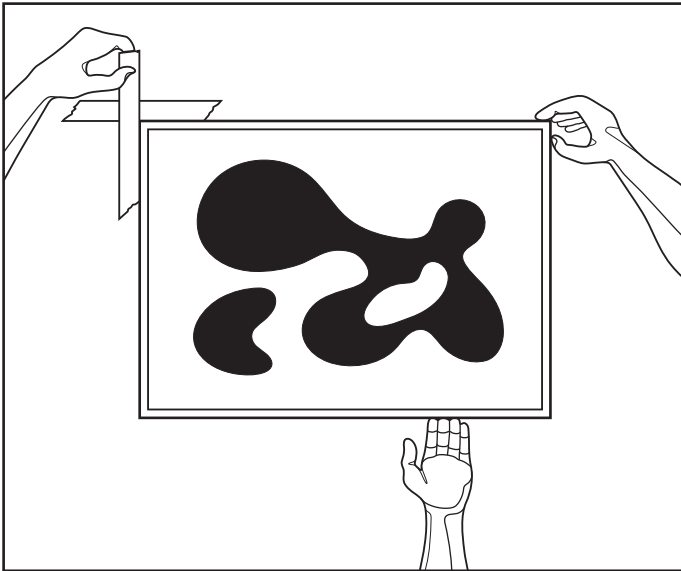
- Meter
- Wasserwage
- Malerклеbeband
- Bleistift
- Bohrer
- Dübel und Schrauben

Tipp:

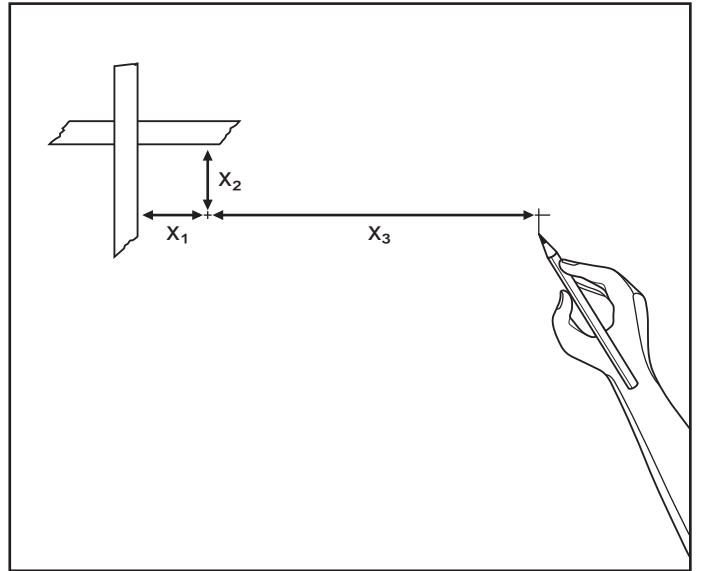
Für eine optimale Hängung empfiehlt es sich, die Bildmitte auf ca. 140–150 cm zu setzen (Abstand zum Boden).



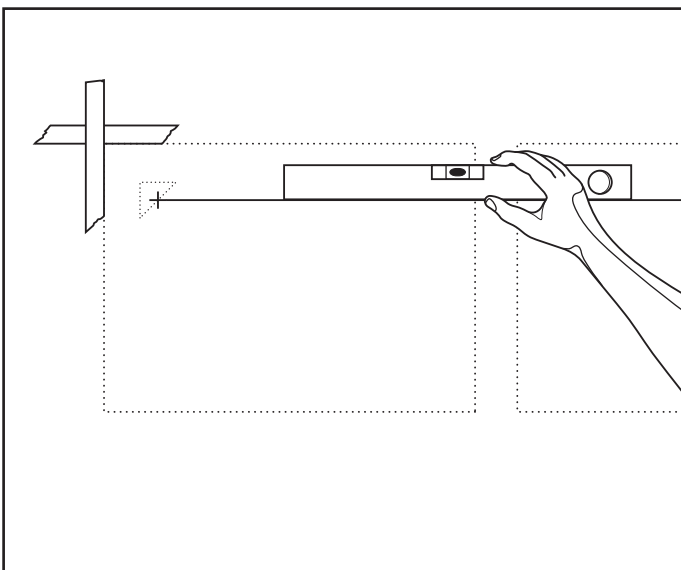
- 1 | Auf der Bildrückseite Mass nehmen, jeweils zur Lotfix-Winkel-Mitte hin.



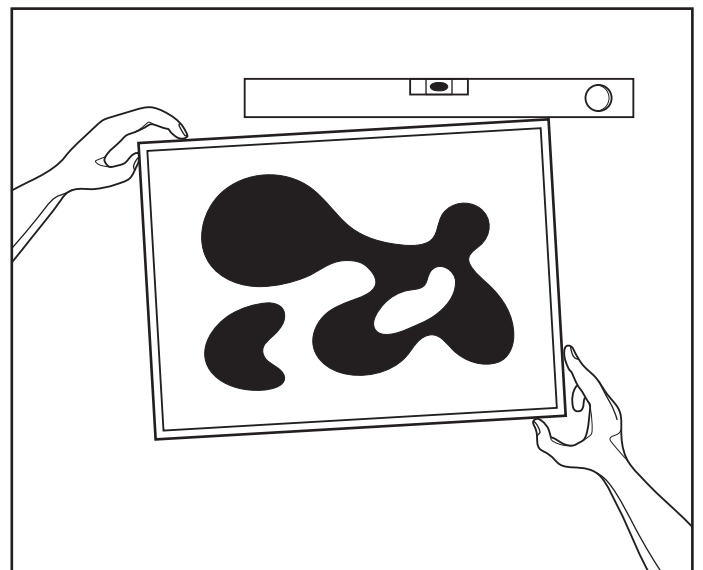
- 2 | Hängeposition und -höhe bestimmen und mit Malerклеbeband Markierung anbringen.



- 3 | Masse auf die Wand übertragen und die Position der Bohrlöcher bestimmen.



- 4 | Für Reihenhängung mit Malerклеbeband und Wasserwage Hilfslinie ziehen.



- 5 | Bild hängen und ins Lot bringen.